

Staffa per veicoli a ricarica rapida senza fili C10

Manuale di istruzioni

Parametri Descrizione

Nome del prodotto: Supporto per la ricarica rapida wireless del veicolo (tipo di induzione intelligente)

Potenza: 15W/10W/7.5W

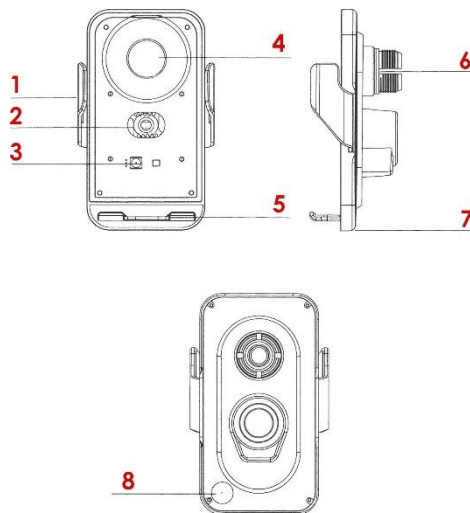
Distanza di trasmissione effettiva: 0-5 mm

Dimensione limite: 111 mm x 70 mm x 46 mm

Dimensioni del dispositivo: 111 mm x 60 mm x 7,6 mm

Interfaccia di ricarica: TYPE-C / USB

Componenti funzionali



1. Clip automatica retrattile
2. Attrezzatura meccanica
3. Area sensibile intelligente
4. Area di induzione della ricarica wireless
5. Staffa inferiore
6. Giunto sferico
7. Interfaccia di ricarica di tipo C / USB
8. Interruttore tattile sensibile

Specifiche tecniche

1. Peso: 112 g
2. Materiale: ABS /PC + pannello di vetro + plastica
3. Tensione/corrente di ingresso: 5V/2A, 9V/1,67A
4. Potenza di uscita: 15W/10W/7.5W (identificazione automatica)
5. Frequenza nominale: 110k-205khz
6. Distanza di carica: 0 - 5mm
7. Apparecchiature che supportano la ricarica rapida wireless QC, come:

HUAWEI P40 / P40 Pro / Mate 30 / Mate 20 / Mate RS

iPhone 14 / 14Pro / 14ProMax / 13 / 13Pro / 13 Pro Max / 12 / 12Pro / 12 Pro Max / 11 / 11Pro / 11Pro / 11ProMax / X / XSMax / XR / iPhone8 / 8P / 8Plus /

Samsung Galaxy Note 20 / Note 10+ / Note10+5G / Note9 / Note8 / S20 / S10+ / S10 / S9+ / S9 / S8+ e altri compatibili.

Caricabatterie senza fili

Istruzioni per l'uso:

1. Collegare il prodotto al cavo dati appropriato durante l'uso.
2. Collegare l'estremità USB del cavo dati all'interfaccia del veicolo (ad es. convertitore per accendisigari o interfaccia di ricarica USB).
3. Il morsetto di base è fissato all'uscita dell'aria del condizionatore, ma può essere collocato anche in altri punti in cui può essere fissato.
4. Dopo aver collegato l'unità all'alimentazione da 5 - 9 V CC, l'unità controllerà automaticamente la tensione e l'indicatore luminoso si accenderà.
5. Quando il telefono cellulare si trova a una distanza compresa tra 5 e 20 cm dall'apparecchiatura, il sensore lo rileva automaticamente e apre i bracci, posiziona il telefono cellulare e il dispositivo chiude automaticamente i morsetti; a quel punto, la ricarica rapida wireless si attiva automaticamente sul telefono cellulare (si prega di notare che il telefono cellulare deve disporre della funzione di ricarica wireless).
6. Quando si estrae il telefono cellulare, è necessario toccare l'angolo inferiore destro del retro, l'area di rilevamento delle dita; quando il dito tocca questa posizione, il dispositivo si apre automaticamente. Il dispositivo è dotato di protezione da sovratensione, protezione da temperature molto elevate, protezione da campo magnetico e protezione da cortocircuito. In caso di malfunzionamento, il dispositivo smette automaticamente di funzionare.

Precauzioni

1. Non serrare eccessivamente il dispositivo e non colpirlo.
2. Non utilizzare a temperature elevate. Questo prodotto può prevenire danni al circuito dell'apparecchiatura.

Grazie per aver utilizzato questo prodotto!